



CARACTERISTICAS:

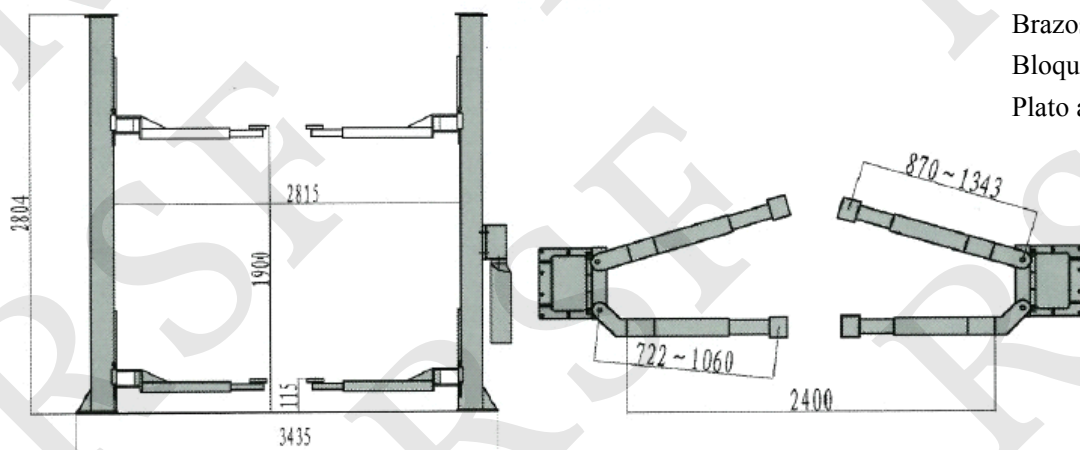
- Capacidad 4000kg.
- Duración de elevación 55s.
- Base de chapa acero.
- Motor 220V 1PH.
- Desbloqueo manual.
- Bloqueo de seguridad mecánica.
- Sistema seguridad hidraulica.
- Brazo mecanico extensible.
- Peso neto/bruto: 610kg/640kg
- Dimension de transporte 2910x520x830 mm.



Para turismos y vehículos comerciales
ligeros no superior a 4000kg.



- Brazos extensibles con prolongaciones.
- Bloqueo automático del brazo.
- Plato adaptador con mecanismo roscado.



Plano de funcionamiento



Venta general: Jose Angel (+34) 629822496
Pide datos técnicos: rsfmaquinaria@hotmail.com
Póngase en contacto con nuestros comerciales regionales.

Riera San Fernando CyE, S.L.
Corrales del Vino (Zamora)
www.rsf-maquinaria.com