



EQUIPO DE LUBRICACIÓN LB-400 LB-500



LB-004



LB-500



LB-002



LB-001



LB-005



LB-003



LB-400



LB-006



LB-007



Venta general: Jose Angel (+34) 629822496

Pide datos técnicos: rsfmaquinaria@hotmail.com

Póngase en contacto con nuestros comerciales regionales.

Riera San Fernando CyE, S.L.

www.rsf-maquinaria.com

Corrales del Vino (Zamora)

Telf: (+34) 980 560111

Fax: (+34) 980 560856

LB-500 KIT DISPENSADOR EN CARRO

LB-001
ENROLLADOR PARA
ACEITE

15m de manguera
Presión de trabajo 135bar
Enchufe de aceite 1/2"

LB-002
BOMBA DE ACEITE

5:1 bomba neumática
Enchufe rápido de aire 1/4"
Enchufe de aceite 1/2"
Presión de trabajo 8bar
Presión de flujo máx. 40bar
Consumo de aire 125L/min
Caudal 14L/min (con aceite HP32)
Diámetro de tubo 42mm

LB-003
CARRO

Carga entre 180 y 220kg
Bloqueo de bidón
Barra móvil

LB-004
PISTOLA DE ACEITE

Contador digital

LB-400 KIT DISPENSADOR DE COLOCACIÓN

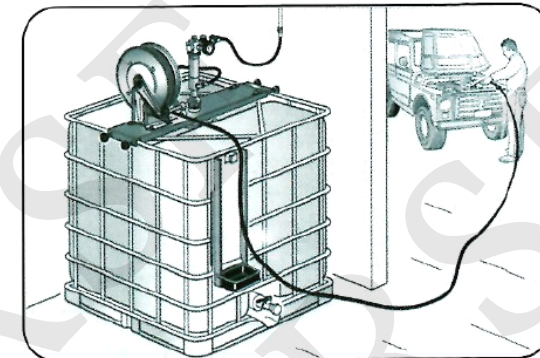
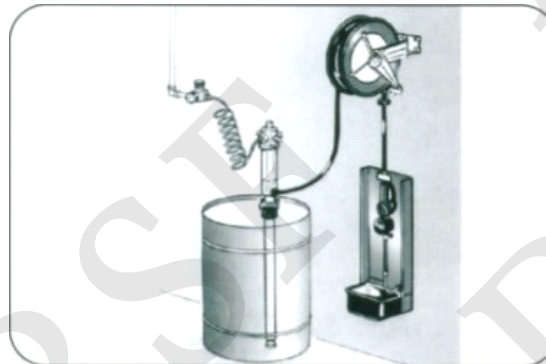
LB-001
ENROLLADOR PARA ACEITE

LB-002
BOMBA DE ACEITE

LB-005
BANDEJA PARA GOTEO

LB-006
PISTOLA DE ACEITE

LB-007
ADAPTADOR PARA BOMBA



DIMENSIÓN LB-001

