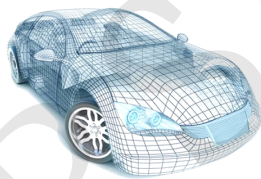


CE



CARACTERISTICAS:

Montaje sobre suelo.

Equipado con kit portatil.

Sistema desbloqueo neumatico.

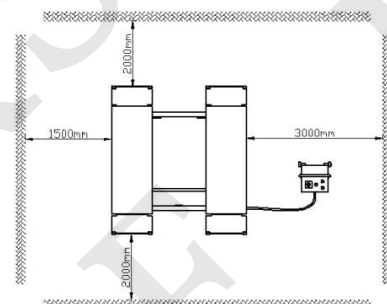
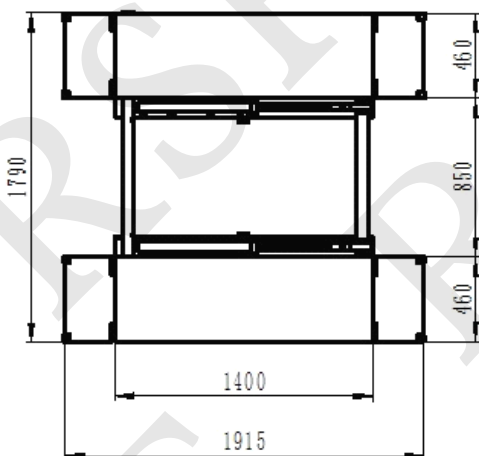
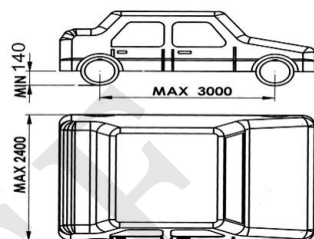
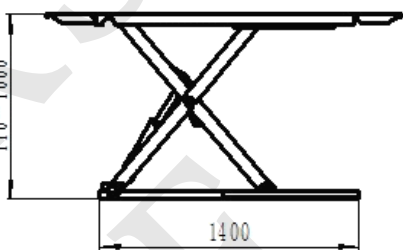
Limete de altura con final de carrera.

Mando DC24V de control.

Diseño salvapies laterales.

Prueba sobre carga 150% estatico y 115% dinamico.

Datos Técnicos	
Capacidad	3000kg
Motor	220V
Altura máxima de elevación	1000mm
Altura mínima	110mm
Destencia entre plataformas	700mm
Anchura total	1790mm
Duración de elevación	≤75sec
Duración de descenso	18sec≤t≤60sec
Nivel de ruido	≤70 dB(A)
Temperatura de funcionamiento	-10/+50°C
Ambiente de trabajo	closed room
Humedad relativa	less than 90%
Peso bruto	590kg
Peso neto	540kg
Medida de transporte	1810x1500x200mm
	440x440x940mm



- botella hidráulica
- rodamiento lubricador
- plataforma extensible
- motor aluminio



Venta general: Jose Angel (+34) 629822496

Pide datos técnicos: rsfmaquinaria@hotmail.com

Póngase en contacto con nuestros comerciales regionales.

Riera San Fernando CyE, S.L.

Corrales del Vino (Zamora)

www.rsf-maquinaria.com