

Equipamiento Standard



Equipo compacto en un sola pieza



4 reflectores



Bloqueo de volante
Bloqueo de pedal



Doble display LED



4 bloqueos de salida para plato



2 platos giratorios



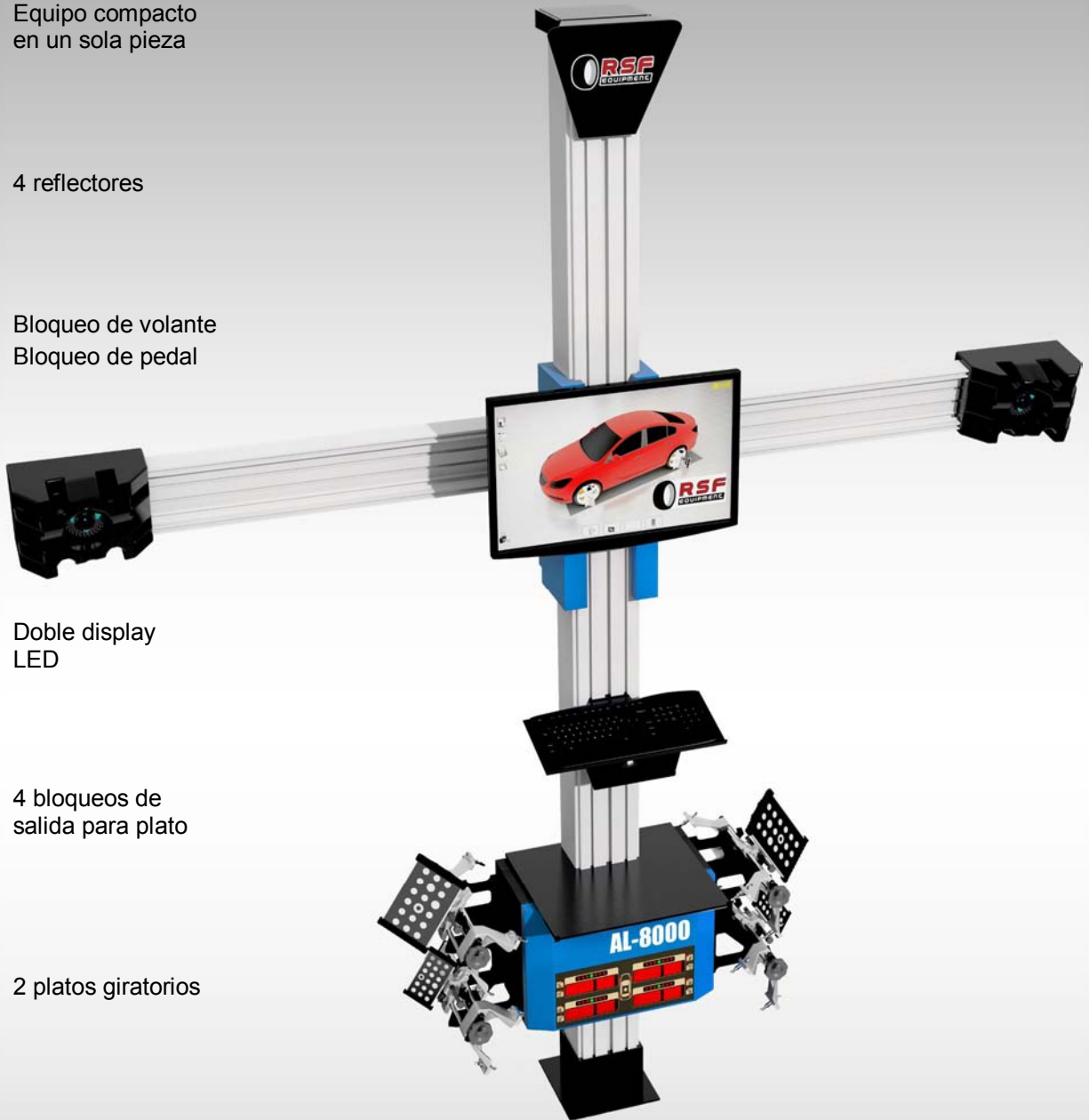
Juego de 4 garras



Equipo informático incluido



Impresora



Equipo 3D con tecnología laser para turismos y vehículos comerciales ligeros, realiza las mediciones de ángulos a partir del movimiento real del vehículo. Proceso de lectura y ajuste muy rápido y preciso. Minimiza los tiempos de trabajo durante el proceso de alineación. Soporte telemétrico horizontal ajustable en altura.





Gran display de datos



Software actualizable multi-idomas



Programa con navegación 3D



Varios formatos de impresión



Programa de congelación de datos



Cámaras FULL HD de alto rendimiento



Permite la medición de vehículos comerciales de gran longitud



Auto-diagnosis y función de corrección



CPU de gran velocidad



Medición simultánea de todos los ángulos de ajuste



Efficient Work, permite realizar el proceso con la mínima manipulación del vehículo



Reflectores Mini



Varios procesos de alineación con o sin alabeo



Sistema operativo Windows



Cámaras Flash, permite la medición en ambientes poco iluminados



Control remoto opcional



Base de datos completa y actualizable



Asistencia técnica ilimitada y Cursos de formación disponible



Base de datos actualizable