

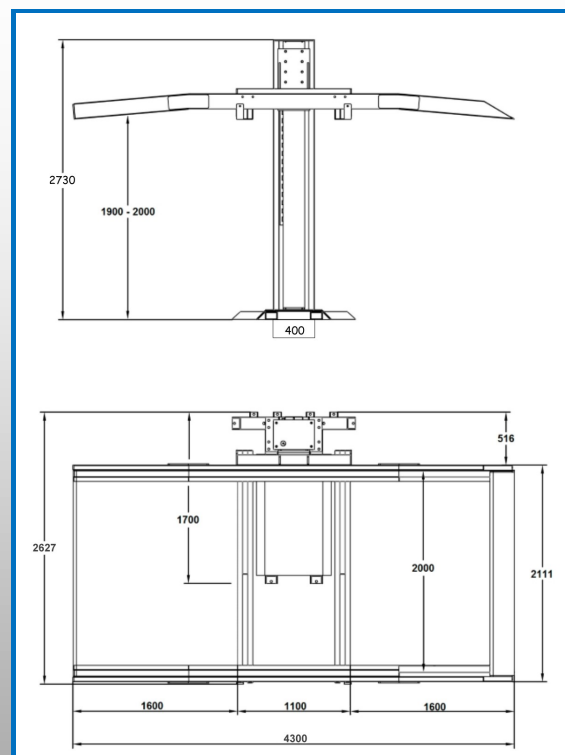


	2700 kg
	50 sg
	2.2 kW
	220 V
	1050 kg

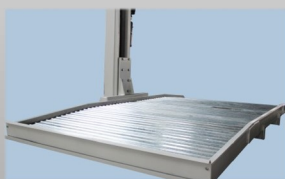
**Elevador electrohidráulico de parking de 1 columna cuyo diseño y estructura permiten su instalación en espacios reducidos.**



- » Capacidad **2.700 kg**
- » Altura máxima de elevación - **2,00 m**
- » Altura mínima plataforma - **0,11 m**
- » Anchura total - **2,63 m**
- » Longitud plataforma - **4,30 m**
- » Módulo de una sola columna, para estacionar 2 vehículos en el mínimo espacio posible.
- » Brazo de elevación robusto y amplia plataforma deslizante.
- » Desbloqueo automático.
- » Cuadro de control con posibilidad de ser utilizado a distancia.
- » La unidad de motor hidráulica proporciona una bajada segura.
- » Presión hidráulica pre-ajustada para evitar la elevación de vehículos de mayor peso al permitido.
- » Equipado con finales de carrera superior e inferior.



Desbloqueo automático



Plataforma integrada



Columna y brazo reforzados