



	1.000 mm
	10"-24"
	330 mm
	2.500 kg
	7-8 bar
	1,1 kw
	3ph / 380 V



Desmontadora con brazo automático. Plato tensor graduado y sistema antiholguras con un margen de acodiga de llantas hasta 22" exterior y hasta 24" interior.

## CARACTERISTICAS

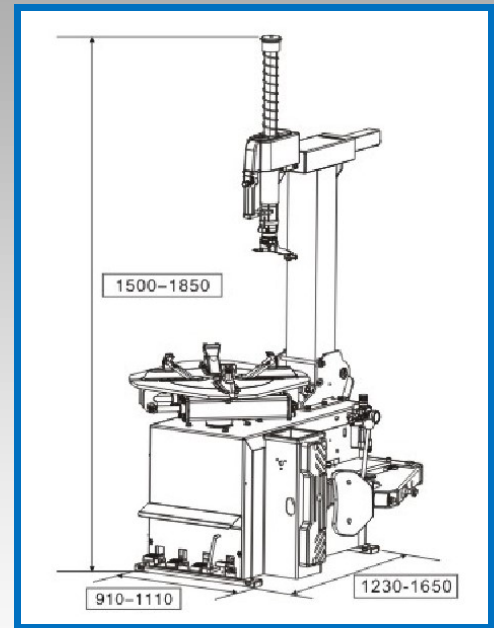
- » Brazo de montaje neumático, para un trabajo simple y rápido.
- » Dispositivo neumático de retención del útil.
- » Plato con cuatro garras centradoras accionadas por medio de dos cilindros neumáticos.
- » Destalonador lateral.
- » Motor de dos velocidades.
- » Máquina precisa, que ofrece una gran libertad de movimientos dado el pequeño tamaño de la cabeza de montaje.
- » Pedales ergonómicos que facilitan y aceleran las labores de montaje y desmontaje.
- » Unidad de mantenimiento con engrasador, purgador y limitador de presión integrado.

**BRAZO DE AYUDA  
OPCIONAL  
(no incluido)**



## DATOS TÉCNICOS

Fuente de alimentación	380 V
Potencia	1.1 kW
Rango de sujeción de la llanta	10" - 22"
Rango de sujeción de la llanta	12" - 24"
Diámetro máximo de la rueda	1000 mm (39" )
Anchura máxima de la rueda	330 mm (13" )
Fuerza de destalonamiento	2500 kg
Alimentación neumática	entre 7 y 8 bar
Velocidad de rotación	7 - 14 rpm
Nivel de ruido	< 70 dB(A)
Peso bruto	230 kg
Dimensiones de transporte	970 × 760 × 940 mm



## ACCESORIOS NO INCLUIDOS



Uña para ruedas de moto con enganche rápido



Uña de plástico para llantas de aluminio con enganche rápido



Conjunto de garras para ruedas de moto



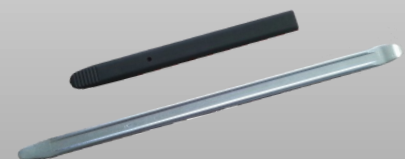
Protectores de plástico para uñas metálicas



Mordaza par ruedas "Run-Flat"



Protectores de plástico para garras



Palanca desmontable y funda de plástico